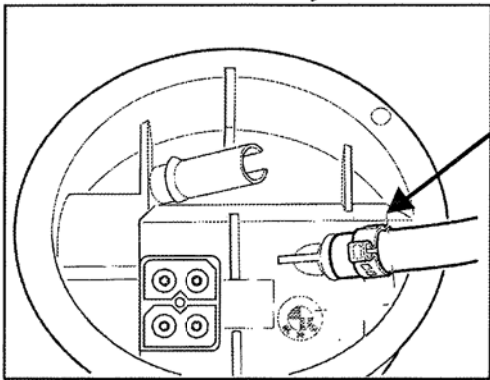
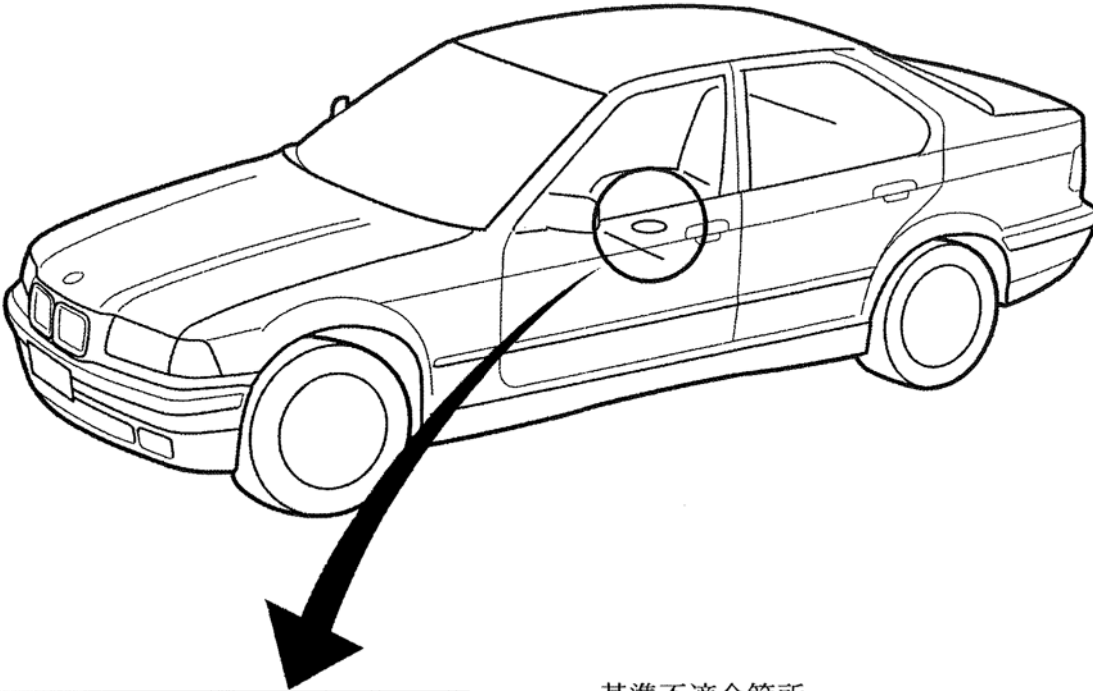


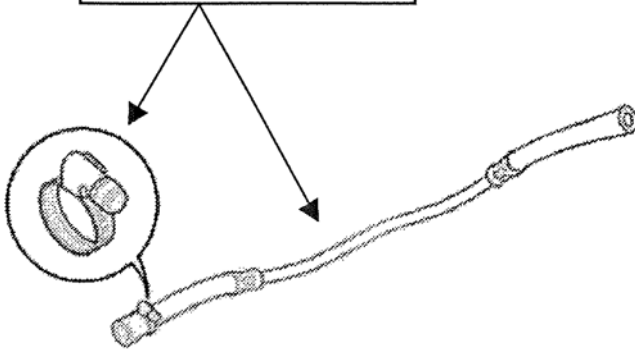
# 改善箇所説明図



## 基準不適合箇所

燃料タンクに装着されている燃料ポンプユニットの燃料供給側ゴムホースのクランプ固定位置に不適切なものがあるため、そのままの状態で使用を続けると、当該ゴムホースが緩み、最悪の場合、燃料が漏れて原動機が停止し、再始動できなくなるおそれがある。

クランプ、ゴムホース  
及びパイプ



## 改善の内容

全車両、当該クランプの固定位置を点検し、不適切な場合はクランプ、ゴムホース及びパイプを新品に交換する。

識別：燃料ポンプユニットの黒いカバーに白色のペイントを塗布する。

注：  は交換部品を示す